



**Reken uit.**

$6 + 6 = 12$

$5 + 6 = 11$

$5 + 7 = 12$

$4 + 7 = 11$

$5 + 8 = 13$

$9 + 3 = 12$

$3 + 8 = 11$

$7 + 5 = 12$

$8 + 8 = 16$

$7 + 6 = 13$

$7 + 8 = 15$

$6 + 9 = 15$

$9 + 5 = 14$

$9 + 8 = 17$

$9 + 7 = 16$

$8 + 6 = 14$

$8 + 4 = 12$

$6 + 8 = 14$

$5 + 8 = 13$

$2 + 9 = 11$

$16 - 7 = 9$

$13 - 5 = 8$

$12 - 5 = 7$

$13 - 8 = 5$

$14 - 5 = 9$

$15 - 8 = 7$

$11 - 2 = 9$

$12 - 6 = 6$

$12 - 6 = 6$

$17 - 9 = 8$

$14 - 8 = 6$

$15 - 7 = 8$

$14 - 7 = 7$

$12 - 3 = 9$

$13 - 6 = 7$

$11 - 6 = 5$

$13 - 4 = 9$

$11 - 8 = 3$

$11 - 7 = 4$

$12 - 8 = 4$

**1a**

**Reken uit.**

Denk aan de kleine som.

$5200 + 500 = 5700$

$7800 - 700 = 7100$

$6500 + 400 = 6900$

$5600 - 1300 = 4300$

$2200 + 2600 = 4800$

$7900 - 2400 = 5500$

$3400 + 2600 = 6000$

$8600 - 5500 = 3100$

$5200 + 2300 = 7500$

$7700 - 5200 = 2500$

**1b**

**Reken uit met de kleine som.**

Schrijf de kleine som in de denkwolk.

$5 \times 6 = 30$

$8 \times 3 = 24$

$10 \times 7 = 70$

$3 \times 7 = 21$

$50 \times 60 = 3000$

$80 \times 30 = 2400$

$100 \times 70 = 7000$

$30 \times 700 = 21.000$

$5 \times 2 = 10$

$21 : 3 = 7$

$80 : 8 = 10$

$27 : 3 = 9$

$50 \times 200 = 10.000$

$2100 : 30 = 70$

$8000 : 80 = 100$

$2700 : 3 = 900$

$35 : 5 = 7$

$36 : 4 = 9$

$3500 : 50 = 70$

$3600 : 40 = 90$



2

Reken uit met cijferen.

$$\begin{array}{r} 326 \\ 547 \\ \hline 873 \end{array}$$

$$\begin{array}{r} 532 \\ 284 \\ \hline 816 \end{array}$$

$$\begin{array}{r} 373 \\ 347 \\ \hline 720 \end{array}$$

$$\begin{array}{r} 357 \\ 417 \\ \hline 774 \end{array}$$

$$\begin{array}{r} 536 \\ 276 \\ \hline 812 \end{array}$$

$$\begin{array}{r} 425 \\ 263 \\ \hline 162 \end{array}$$

$$\begin{array}{r} 575 \\ 394 \\ \hline 281 \end{array}$$

$$\begin{array}{r} 614 \\ 724 \\ \hline 286 \end{array}$$

$$\begin{array}{r} 437 \\ 329 \\ \hline 108 \end{array}$$

$$\begin{array}{r} 411 \\ 531 \\ \hline 166 \end{array}$$

$$\begin{array}{r} 255 \\ \hline 765 \end{array} \times 3$$

$$\begin{array}{r} 127 \\ \hline 762 \end{array} \times 6$$

$$\begin{array}{r} 234 \\ \hline 936 \end{array} \times 4$$

$$\begin{array}{r} 179 \\ \hline 895 \end{array} \times 5$$

$$\begin{array}{r} 315 \\ \hline 2205 \end{array} \times 7$$

3a

Welke som hoort erbij?

Hoeveel liter zit in het vat?

1000 liter



som:  $\frac{3}{4} \times 1000 = 750$

antwoord: 750 liter

1000 liter



som:  $\frac{4}{5} \times 1000 = 800$

antwoord: 800 liter

1000 liter



som:  $\frac{9}{10} \times 1000 = 900$

antwoord: 900 liter

2400 liter



som:  $\frac{3}{4} \times 2400 = 1800$

antwoord: 1800 liter

2400 liter



som:  $\frac{2}{3} \times 2400 = 1600$

antwoord: 1600 liter

ga verder



3b

**Hoeveel is het totaal? Laat zien hoe je rekent.**

Timur heeft 5 koekjes gebakken. Dat is  $\frac{1}{4}$  deel van wat hij wil bakken. Hoeveel koekjes wil Timur bakken?

Hoe reken je?

$$\frac{1}{4} = 5$$

$$\frac{4}{4} = 20$$

antwoord: 20 koekjes

Er staan 16 koeien in de stal. Dat is  $\frac{2}{3}$  deel van alle koeien. Hoeveel koeien zijn er in totaal?

Hoe reken je?

$$\frac{2}{3} = 16$$

$$\frac{1}{3} = 8$$

$$\frac{3}{3} = 24$$

antwoord: 24 koeien

Frans heeft 16 km gefietst. Dat is  $\frac{4}{10}$  deel van de hele afstand. Hoeveel km wil hij in totaal fietsen?

Hoe reken je?

$$\frac{4}{10} = 16$$

$$\frac{1}{10} = 4$$

$$\frac{10}{10} = 40$$

antwoord: 40 km

25 kinderen komen op de fiets naar school. Dat is  $\frac{5}{6}$  deel van alle kinderen. Hoeveel kinderen zijn er in totaal?

Hoe reken je?

$$\frac{5}{6} = 25$$

$$\frac{1}{6} = 5$$

$$\frac{6}{6} = 30$$

antwoord: 30 kinderen

Er zijn 33 stoelen. Dat is  $\frac{3}{5}$  deel van alle stoelen. Hoeveel stoelen zijn er in totaal?

Hoe reken je?

$$\frac{3}{5} = 33$$

$$\frac{1}{5} = 11$$

$$\frac{5}{5} = 55$$

antwoord: 55 stoelen

4a

**Haal de helen eruit.**

$$\frac{8}{5} = 1 \frac{3}{5}$$

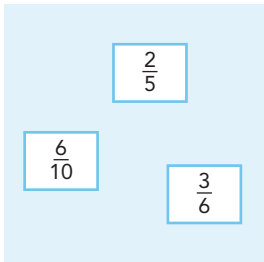
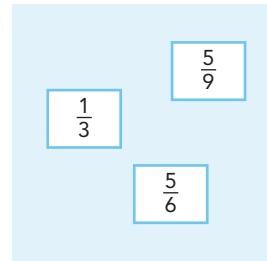
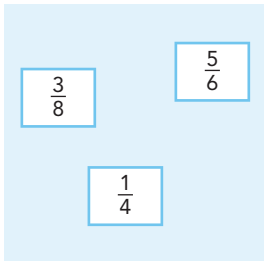
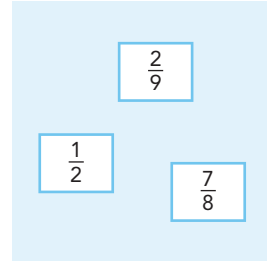
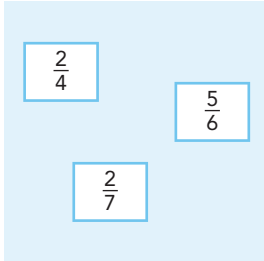
$$\frac{5}{3} = 1 \frac{2}{3}$$

$$\frac{6}{4} = 1 \frac{2}{4} \text{ of } 1 \frac{1}{2}$$

$$\frac{12}{5} = 2 \frac{2}{5}$$

$$\frac{11}{3} = 3 \frac{2}{3}$$

ga verder 

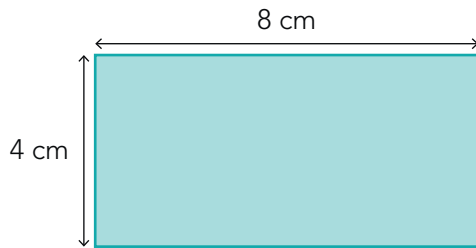
**4b****Zet van klein naar groot.****ga verder**



5

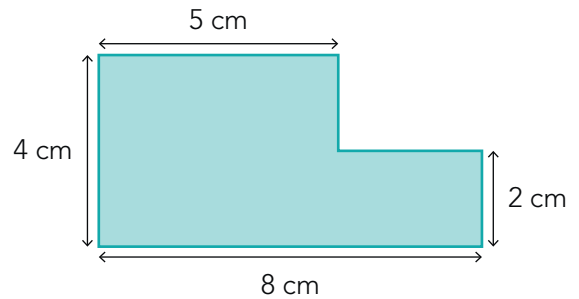
**Reken de omtrek en de oppervlakte uit.**

Verdeel de figuren eerst in rechthoeken. Reken uit in je schrift.



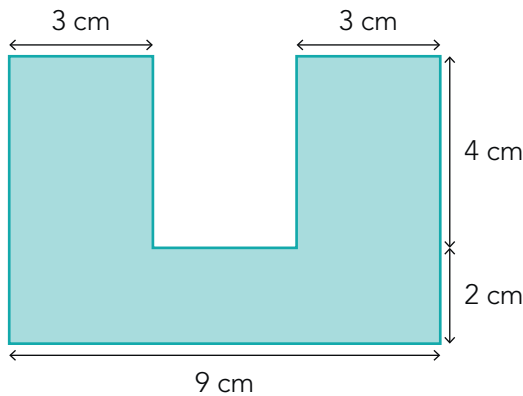
De oppervlakte is: 32 cm<sup>2</sup>.

De omtrek is: 24 cm.



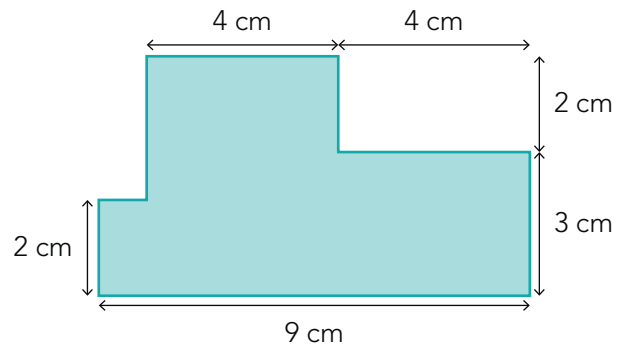
De oppervlakte is: 26 cm<sup>2</sup>.

De omtrek is: 24 cm.



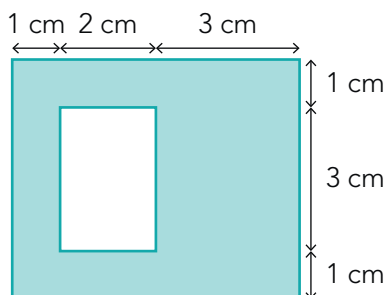
De oppervlakte is: 42 cm<sup>2</sup>.

De omtrek is: 38 cm.



De oppervlakte is: 34 cm<sup>2</sup>.

De omtrek is: 28 cm.



De oppervlakte is: 24 cm<sup>2</sup>.

De omtrek is: 22 cm.

**klaar!**